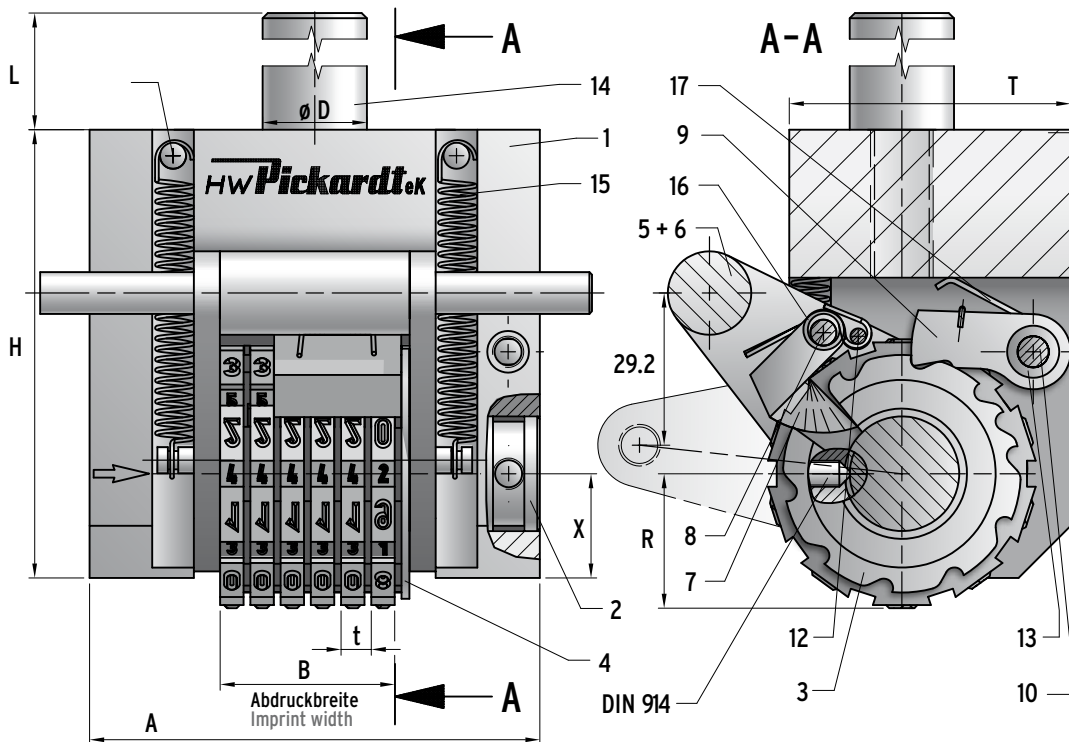


- Automatisch schaltend
- Standardgrößen 2 – 8 mm
- Im Standard 6 Räder
- für fortlaufende Nummerierung
- solide Bauweise
- mit Sichtgravur zur Kontrolle
- chemisch vernickelt
- alle Teile betriebsgenormt und einzeln erhältlich
- Räder 10-teilig Gravur 0 – 9
- wahlweise mit Einspannzapfen gem. Kundenwunsch (kostenfrei von Drm. 20 – 40 und Länge von 30 – 60 mm)
- Auch mit vor- oder nachgesetztem Typenhalter lieferbar (auf Anfrage)
- Sonderanfertigungen auf Anfrage
- Ausführung auch als Heißprägewerk möglich (auf Anfrage)
- Standard sizes 2 – 10 mm
- for consecutive numbering
- solid construction
- with Tell-tale characters to control
- engraving 0 – 9
- special switches are possible
- chemically nickel-plated
- all parts are suitable for standard operation and are available separately
- can also be supplied with pre-set or post-set type holder
- special manufacture upon request
- a hot-stamping press version is also available



**ERSATZTEILLISTE
SPARE PARTS LIST**

- 1 Gehäuse
Frame
- 2 Achse
Axis
- 3 Prägerad
Wheel
- 4 Distanzscheibe
Spacer
- 5 Schaltkurbel
Switch crank
- 6 Schaltbolzen
Switch bolt
- 7 Schaltklaue
Switch claw
- 8 Schaltklauenachse
Switch claw axis
- 9 Hintergreifer
Tension spring
- 10 Hintergreiferachse
Tension spring axis
- 11 Federbolzen
Spring bolt
- 12 Federachse
Spring axis
- 13 Distanzring
Spacer
- 14 Aufnahme
Shank
- 15 Feder Schaltkurbel
Spring switch crank
- 16 Feder Schaltklaue
Spring switch claw
- 17 Feder Hintergreifer
Spring

Konstruktionsänderungen vorbehalten · Subject to modifications

Schriftgröße Lettersize mm	Anzahl der Räder Number of wheels	Radbreite wheel width mm	A	B	H	T	R	X	øD	L	
SH	n	t	A	B	H	T	R	X	øD	L	
	2+3	4	4.3	68.8	15.9	91	54	25	20	20	40
		6	4.3	77.4	24.5	91	54	25	20	20	40
		8	4.3	86	33.1	91	54	25	20	20	40
10		4.3	94.6	41.7	91	54	25	20	20	40	
4+5+6	4	5.8	74.8	21.9	91	54	25	20	20	40	
	6	5.8	86.4	33.5	91	54	25	20	20	40	
	8	5.8	98	45.1	91	54	25	20	20	40	
	10	5.8	109.6	56.7	91	54	25	20	20	40	
8+10	4	7.8	82.8	29.9	91	54	25	20	20	40	
	6	7.8	98.4	45.5	91	54	25	20	20	40	
	8	7.8	114	61.1	91	54	25	20	20	40	
	10	7.8	129.6	76.7	91	54	25	20	20	40	