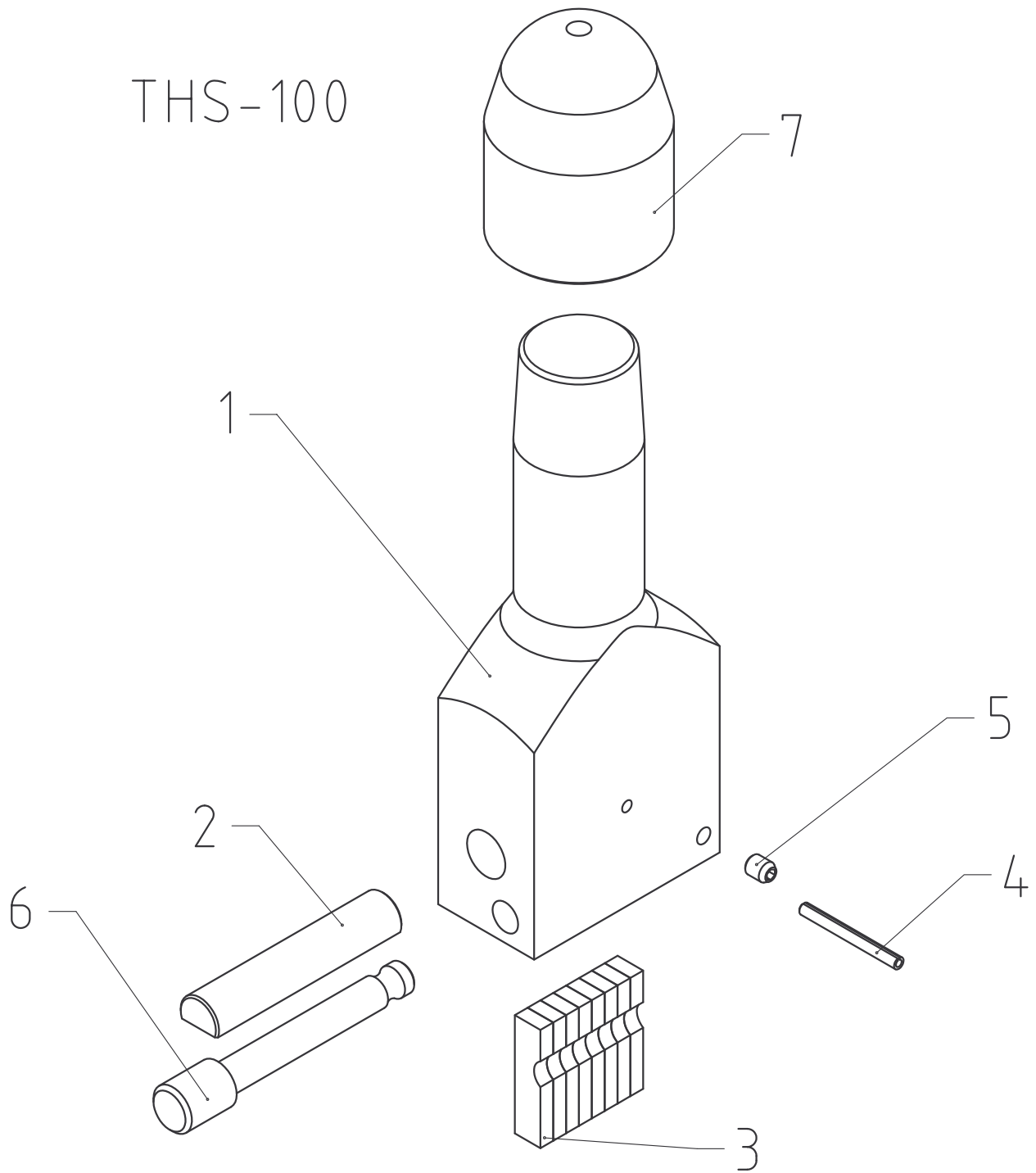


THS-100



Pos.	Bezeichnung	naming
1	Gehäuse	frame
2	Achse	centre shaft
3	Stahltype	steel type
4	Spannstift	heavy duty spring pin
5	Gewindestift	setscrew
6	Arretierstift	retaining pin
7	Schlagkappe	striking cap